

화장품냉장고 *MiniCool*

모 델 명 : CCR-600
CCR-707

사용설명서 **보증서 재증**

CIKO 화장품 냉장고를 구입해 주셔서 감사드립니다.
사용 전에 사용설명서를 반드시 읽고 정확하게 사용해 주세요.
제품 보증서는 사용설명서에 첨부되어 있습니다.
본 제품이 바르게 사용될 수 있도록 사용설명서를 잘 보관해 주십시오.



목차

- 1 안전상의 주의
- 2 각부의 명칭 및 기능
제품사양
- 3 사용법
알아두면 유용한 내용
- 4 청소 및 관리
- 5 제품 보증서
- 6 Buld-in Type

안전상 주의



경고 : 생명을 잃거나 부상을 당할 위험이 있는 내용들의 표시입니다.



주의 : 제품의 파손이나 재산상의 손해, 부상의 위험이 있는 내용들의 표시입니다.



경 고



물을 적시거나 뿌리지 마십시오.(고장 원인이 될 수 있습니다.)



전원 플러그를 뽑으실 때에는 코드가 아닌 플러그 부분을 잡고 뽑아 주십시오.



전원플러그를 동시에 꽂아 사용하지 마세요.



전원플러그를 무리하게 구부리거나 무거운 물건에 눌리지 않도록 하십시오.



젖은 손으로 전원플러그를 꽂거나 빼지 마십시오.



절대로 분해, 수리, 개조하지 마십시오.
이상작동으로 인해 화재, 감전의 위험이 있습니다.



오랫동안 사용하지 않을 때는 전원플러그를 뽑으십시오.



이상한 소리나 냄새가 날 때는 즉시 전원플러그를 뽑고 서비스센터에 연락하십시오.



주 의



가능하면 어린이의 손이 닿지 않는 곳에 설치하여 주십시오..



뜨거운 곳, 습기가 많은 장소에서의 사용은 삼가해 주십시오.



얼음이나 차가운 물 등의 액체나 인화성 물질은 넣지 말아 주십시오.
(고장의 원인이 됩니다.)



뒷면과 옆면의 흡기구와 배기구를 막지 마십시오.
(벽면에서 5cm 이상 띄워 주십시오.)









수건이나 커버를 씌우지 마십시오.



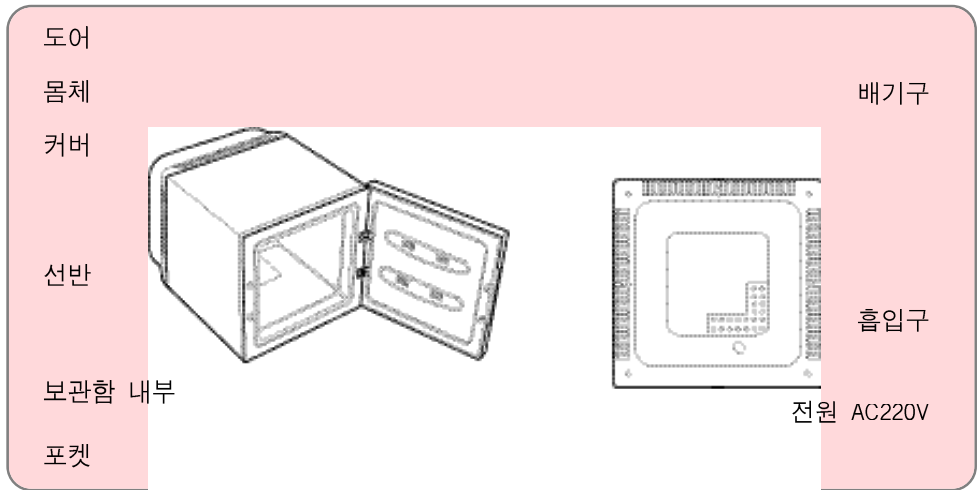
직사광선을 피하여 설치하여 주십시오.



문의 개폐횟수가 많아지면 전력소모가 증가합니다.

-  냉장 보관시 보관함의 벽에 약간의 습기가 생길 수 있습니다. 그럴 경우에는 마른 수건 또는 휴지로 닦아 주십시오. (고온, 다습한 계절에는 특히 벽면에 습기가 많습니다.)
-  외관청소시 물이나 신나 및 기름류를 닦는 세제를 사용하지 마십시오.
-  이제품은 220V전용입니다.(110V전원은 선택사항입니다.)
-  제품에 먼지나 이물질이 끼지 않도록 하십시오. 감전이나 제품고장의 원인이 됩니다.
-  전원콘센트의 구멍이 헐거울때는 전원플러그를 꽂지 마십시오.
-  제품 뒷면에 철사나 뾰족한 것을 넣지 마십시오. 감전이나 제품고장의 원인이 됩니다.

각부의 명칭 및 기능



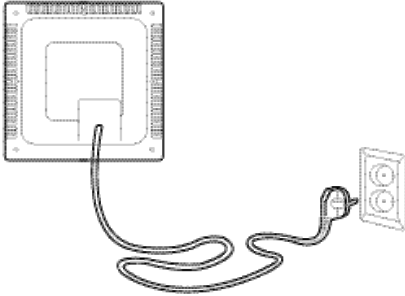
제 품 사 양

품 명	화장품 냉장고
모 델 명	CCR-600, 707
규 격	270(W) × 270(H) × 330(D)mm
용 량	7.2 l
냉각방식	열전반도체방식
전 원	AC 220V 60Hz , DC 12V
보냉온도	약 8 ~ 12° C

1. 공기 유통이 원활한 곳에 두십시오.

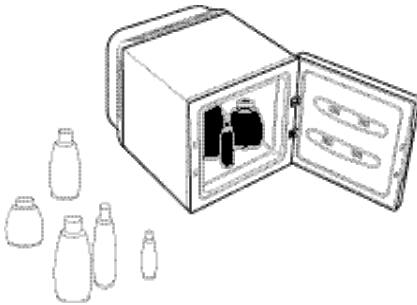
※ 밀폐된 공간이나 주위 열이 나는 제품을 피하여 주십시오.

2. 전원플러그를 가정내 가까운 220V전용 콘센트에 끼우십시오.



※ 코드를無理하게 구부리거나 잡아 당기는 등의 행위는 삼가 주십시오.

3. 화장품을 넣습니다.



※ 그 외 냉장 보관용 의약품, 식음료등만 넣어 주십시오.

4. 버튼 조작 방법 전원인가시 자동으로 조작되며 ON/OFF 스위치가 없으므로 사용자 사용하지는 전원코드를 뽑아서 보관하십시오.

※ 알아두시면 유용한 내용

■ 뚜껑을 닫을때 보냉 성능을 위해 꼭 닫아 주십시오.

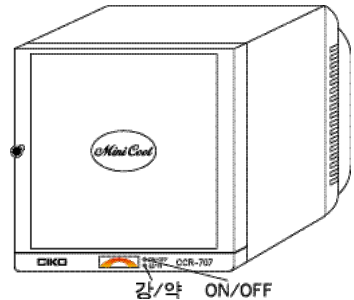
■ 19cm 이상 높이의 화장품은 넣지 마십시오.

■ 보냉은 전원을 넣고나서 약 1시간 후에 온도가 일정하게 유지 됩니다.

※ 동절기에는 냉장고 내부온도가 8~12℃ 기준에 설정되어 있으므로 가동여부의 감지가 어려우나 설정온도에 의해 작동되고 있습니다.

1. 공기 유통이 원활한 곳에 두십시오.
2. 전원플러그 220V전용 콘센트에 끼워주십시오.
3. 화장품을 넣습니다.
4. 버튼 조작 방법

- (1) 전원을 OFF하고자 할때는 ON/OFF 스위치 버튼을 5초이상 누르고 있으면 꺼집니다.
- (2) 전원을 다시 ON하고자 할때는 ON/OFF 스위치 버튼을 살짝 누르시면 ON이 됩니다.
- (3) 강/약 스위치 버튼은 온도가 설정입니다.
 - 강 : 8~10°C (LED램프가 전부 켜짐)
 - 약 : 10~12°C (LED램프가 반만 켜짐)

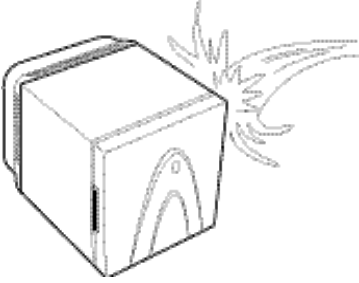


- ※ 주의사항은 CCR-600과 동일합니다.
- ※ 기본사양은 원칙적으로 Buld-in사양이 아니므로 화장대 위에 놓고 사용하십시오. Buld-in으로 적용코저 할 때는 관련사양을 사전에 협의하십시오.(CCR-600,707) 사양변경 없을 시 냉장효과가 없습니다.

- 냉장 보관시 보관함의 주위에 약간의 습기가 생길 수 있습니다. 그럴 경우에는 마른 수건 또는 휴지로 닦아 주십시오.
- 본 제품은 여름철 주위온도가 높아지면 내부온도도 따라 약간 높아질 수 있으니 걱정하지 마시고 사용하여 주십시오.
- 제품 운반시나 이동시에 뒤쪽으로 물이 새는 경우는 물받이 속의 물이 넘치는 경우이니 이동시 유의하여 주십시오.

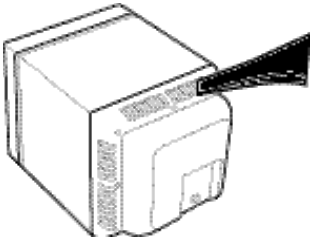
손질하기전에 반드시 전원 플러그를 뽑아 주십시오.

- 물을 뿌리지 말아 주십시오.



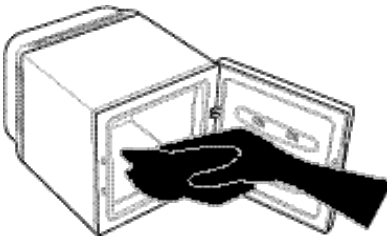
물을 뿌리면서 청소를 하지 마십시오.
고장의 원인 됩니다..

- 흡입, 배기구 청소



1개월에 2회정도 청소기, 부드러운 헝겊 등으로 먼지를 닦아 주십시오.
먼지 등이 붙으면 보냉 성능이 떨어지므로 반드시 청소해 주십시오.

- 본체 및 보관함 내부 청소



- 부드러운 헝겊에 물을 묻힌 후 중성세제로 깨끗하게 닦아 주십시오.
오물이나 얼룩을 제거하신 후 마른 헝겊으로 한번더 닦아 주십시오.
내부에 화장품 등의 액이 흘렀을 경우 즉시 청소해 주십시오.
- 내함 벽면에 약간의 습기는 마른수건 또는 휴지등으로 닦아 주십시오.
(고온,다습한 계절에는 특히 벽면에 습기가 많습니다.)

주의 : 신나, 벤젠 등으로 본체 및 내부를 닦지 마십시오.
본체 및 내부가 손상될 수 있습니다.

화장품냉장고 제품 보증서

모 델 명		CCR - 600, 707	
보증기간		제조일로 부터 1년	
구 매 자	성 명	전 화	
	주 소		
판 매 점	점 명		
	성 명	전 화	

☆상기의 공란에 기입하여 주세요.

만약, 기입이 없는 경우에는 바로 구입하신 판매점에 방문해 주세요.
본 보증서는 재 발행 할 수 없으므로 잘 보관하세요.

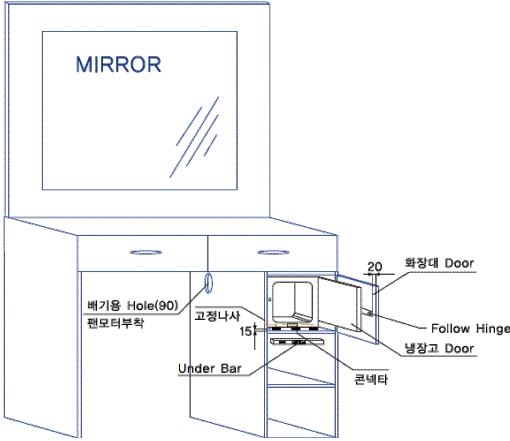
본 보증서는, 하기의 내용을 보증합니다.

1. 소비자가 사용설명서의 주의 사항을 이행한 정상적인 사용상태에서 보증기간 중 고장난 경우에는 상품과 본 보증서를 지참해 의뢰하여 주세요.
2. 다음과 같은 경우에는 보증기간 중에도 유료수리가 됩니다.
 - ① 사용상의 실수 또는 부당한 개조나 수리에 의한 고장 및 손상
 - ② 구입하신 후 낙하(落下)등에 의한 고장 및 손상
 - ③ 화재, 수해 등 외부 요인이나 천재지변에 의한 손상 및 이상전압의 외부요인에 의한 고장 및 손상
 - ④ 본서에 구매자명의 기입이 없는 경우 또는 본 보증서를 고쳐 쓴 경우
 - ⑤ 본서의 제시가 없는 경우
3. 보증기간이 지난 경우에는 소정의 부품비와 제반비용을 청구 할수 있습니다.

빌트인 가전의 명가
CIKO 주식회사 **씨코**

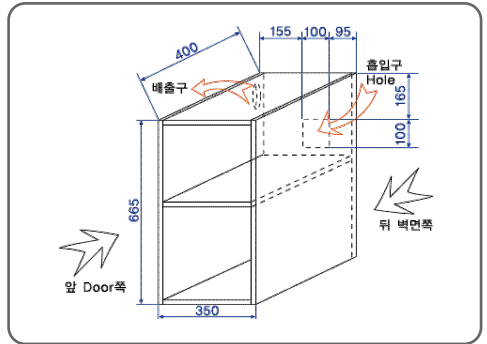
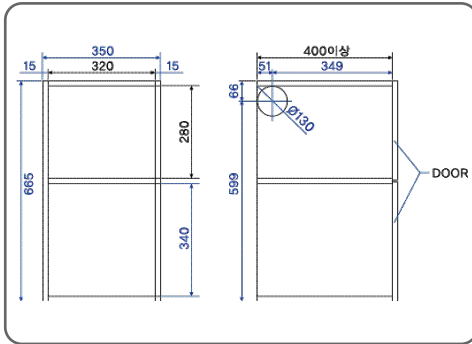
본사 : 경상남도 김해시 한림면 병동리 998
TEL : 055)345-9855 FAX : 055)345-9466
서울사업본부 : 서울특별시 양천구 신정5동 911-1 2F
TEL : 02) 2606-6911 FAX : 02) 2606-6922

Buld-in Type (가구에 장착시)



1. 배기구에 팬모터를 부착
2. 팬모터 전선재를 제품에 연결한 다음 빌트인 시킨다.
3. 제품을 좌측 벽에 밀착시킨 후 제품받침대가 그림과 같이 15mm 간격을 유지한 다음 고정나사를 체결한다.
4. 제품의 콘넥타를 Under Bar에 연결한 다음 제품 하단에 부착한다.
5. Follow-Hinge의 Rail끝을 화장대 우측끝부분에서 20mm간격을 유지하고 고정나사로 체결한다.

기본 가구 사양



화장품냉장고

MiniCool

빌트인 가전의 명가

CIKO 주식회사 **씨코**

- 본사 및 공장 : 경남 김해시 한림면 병동리 998
TEL : 055-345-9855 FAX : 055-345-9466
<http://www.ciko.co.kr>
- Clover service : 080-326-8881
- 서울영업부 : 서울특별시 양천구 신정5동911-1,2층
TEL : 02 2606 6911 FAX : 02-2606-6922